

## D Montageanleitung

### Satelliten-Einbau-Receiver SER 2100, Best. Nr. GAG3000 für TV-Chassis CUC 2103 (VNM) / CUC 2105 / CUC 2121 / CUC 213...

bestehend aus:

SAT-Baustein	295041062900	Stütze SAT (Geräte ohne Abdeckung)	297006470102
Prozessorplatte mit EPROM	293052192100	Montageanleitung	720100402002
Leitungssatz	296382090101	Bedienungsanleitung	280179421600

**Achtung: Der Einbau ist ausschließlich von ausgebildeten Service-Technikern des Fachhandels (Elektrofachkraft) unter Beachtung der Vorschriften gemäß GRUNDIG Service Manual "Sicherheit" (Materialnummer 720108000000) durchzuführen!**

MOS-Vorschriften beachten 

#### Montage für Geräte mit Abdeckung (Fig. 1):

- Netzstecker ziehen und Geräterückwand entfernen.
- Gemäß Fig. 1 Haltenase (X) aufbiegen, Schraube (Y) herausdrehen, Rastnasen (Z) ausrasten und Abdeckung nach hinten abnehmen.
- Buchsenabdeckung SAT aus der Abdeckung ausbrechen.
- Bei SAT-nachrüstbaren Multi-Versionen mit EURO-AV-Buchsenplatte: ST-AV3 vom NF-Baustein und ST-V3 vom Chassis abziehen.
- NF-Baustein herausnehmen (nur CUC 2121 / 213...): Bausteinsicherung ausrasten und Baustein abziehen.
- Die auf der Chassisplatte mit schwarzen Kreisen gekennzeichneten Bauteile (Brücke / Widerstände) auftrennen (Fig. 2):
  - CUC 2103 / CUC 2105: BR40561, R43001, R43014, R43019, R44014, R44013.
  - CUC 2121 / CUC 213...: R44014, R44013.
- Chassis und SAT-Baustein mit den drei Steckverbindungen ST-V2, ST-V3 und ST-V4 verbinden (Fig. 2).
- Bei SAT-nachrüstbaren Multi-Versionen mit EURO-AV-Buchsenplatte: ST-AV3 der EURO-AV-Buchsenplatte mit ST-AV3 des SAT-Bausteins und ST-V3 der EURO-AV-Buchsenplatte mit ST-V3A des SAT-Bausteins verbinden.
- Prozessor IC81500 durch Prozessorplatte 293052192100 ersetzen.
- SAT-Baustein (an Stelle des NF-Bausteins bei CUC 2121 / 213...) auf die Steckerleisten ST-A1 und ST-A2 des Chassis stecken.
- Abdeckung aufsetzen, Rastnasen (Z) einrasten, Haltenase (X) schränken und Schraube (Y) eindrehen.
- Geräterückwand aufsetzen und Gerät anschließen.
- Nach dem Einschalten des Gerätes erscheint automatisch das Menü "SPRACHAUSWAHL". Über die Menüs "SPRACHAUSWAHL" -> "LAND EINSTELLEN" -> "SATELLITEN" -> den gewünschten Satelliten mit Hilfe der Cursor-Tasten "▲" oder "▼" auswählen und mit der Taste "OK" bestätigen. Nach Anwahl des Satelliten wird der automatische Sendersuchlauf gestartet. Die Programmbelegung erfolgt in der Reihenfolge der werkseitigen Vorprogrammierung des SAT-Bausteins und wird automatisch gespeichert.

#### Montage für Geräte ohne Abdeckung (Fig. 1):

- Netzstecker ziehen und Geräterückwand entfernen.
- Die auf der Chassisplatte mit schwarzen Kreisen gekennzeichnete Bauteile (Brücke / Widerstände) auftrennen (Fig. 2): BR40561, R43001, R43014, R43019, R44014, R44013.
- Chassis und SAT-Baustein mit den drei Steckverbindungen ST-V2, ST-V3 und ST-V4 verbinden (Fig. 2).
- Prozessor IC81500 durch Prozessorplatte 293052192100 ersetzen.
- SAT-Baustein auf die Steckerleisten ST-A1 und ST-A2 des Chassis stecken.
- Abstandshalter (Stütze SAT, Materialnummer 297006470102) auf SAT- und Terrestrischen Tunereingang stecken.
- Buchsenabdeckung SAT aus der Gehäuserückwand ausbrechen.
- Geräterückwand aufsetzen und Gerät anschließen.
- Nach dem Einschalten des Gerätes erscheint automatisch das Menü "SPRACHAUSWAHL". Über die Menüs "SPRACHAUSWAHL" -> "LAND EINSTELLEN" -> "SATELLITEN" -> den gewünschten Satelliten mit Hilfe der Cursor-Tasten "▲" oder "▼" auswählen und mit der Taste "OK" bestätigen. Nach Anwahl des Satelliten wird der automatische Sendersuchlauf gestartet. Die Programmbelegung erfolgt in der Reihenfolge der werkseitigen Vorprogrammierung des SAT-Bausteins und wird automatisch gespeichert.

## GB Fitting Instructions

### Built-in Satellite Receiver SER 2100, Order No. GAG3000 for TV Chassis CUC 2103 (VNM) / CUC 2105 / CUC 2121 / CUC 213...

consisting of:

SAT Module	295041062900	SAT Support (sets without cover)	297006470102
Processor Board with EPROM	293052192100	Fitting Instructions	720100402002
Connecting Cable Set	296382090101	Operating Instructions	280179421600

**Attention: the installation is to be effected exclusively by experienced service technicians (electrical experts) of specialist shops observing the regulations according to GRUNDIG Service Manual "Safety" (part no. 720108000000)!**

**Attention: Observe MOS regulations** 

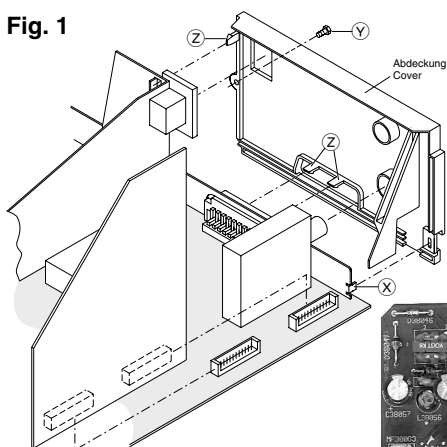
**Fitting instructions for sets with cover (Fig. 1):**

- Disconnect the mains plug and open the TV set by removing its rear panel.
  - Open the retaining lug (X) and undo screw (Y) (Fig. 1).  
Disengage the locking lugs (Z), remove the cover towards the back (Fig. 1).
  - Break the prepunched SAT socket cutout off the cover.
  - On SAT-retrofitable multi-versions with a EURO-AV socket board:  
disconnect ST-AV3 from the AF module and ST-V3 from the chassis.
  - Remove the AF module (only CUC 2121 / CUC 213...): disengage the module catch then pull the module off.
  - Disconnect the resistors/bridge marked with black circles on the chassis board (Fig. 2):
    - **CUC 2103 / CUC 2105:** BR40561, R43001, R43014, R43019, R44014, R44013.
    - **CUC 2121 / CUC 213...:** R44014, R44013.
  - Connect the chassis and the SAT Module with each other using the three connecting cables ST-V2, ST-V3 and ST-V4 (Fig. 2).
  - On SAT-retrofitable multi-versions with a EURO-AV socket board:  
connect ST-AV3 on EURO-AV socket board with ST-AV3 on SAT module and ST-V3 on EURO-AV socket board with ST-V3A on SAT module.
  - Replace the processor IC81500 with the Processor Board 293052192100.
  - Plug the SAT module (instead of the AF module on the CUC 2121 / CUC 213...) on the connectors ST-A1 and ST-A2 of the chassis.
  - Attach the cover, lock in lugs (Z), turn the retaining lug (X) to close it and screw in screw (Y).
  - Attach the rear of the cabinet and connect the set.
- After switching the unit on the "Adjust language on screen" menu appears automatically. Via the menu → "Adjust language on screen" → "Adjust country" → "Satellite" → select the desired satellite with the cursor button "▲" or "▼" then confirm with "OK". After selecting the satellite the automatic station search is started automatically. The programmes are allocated in the order preprogrammed in the factory for the SAT module then are stored automatically.

**Fitting instructions for sets without cover (Fig. 1):**

- Disconnect the mains plug and open the set by removing its rear panel.
  - Disconnect the resistors/bridge marked with black circles on the chassis board (Fig. 2):  
BR40561, R43001, R43014, R43019, R44014, R44013.
  - Connect the chassis and the SAT Module with each other using the three connecting cables ST-V2, ST-V3 and ST-V4 (Fig. 2).
  - Replace the processor IC81500 with the Processor Board 293052192100.
  - Plug the SAT module on the connectors ST-A1 and ST-A2 of the chassis.
  - Attach the distance piece (SAT support, material number 297006470102) to the SAT and terrestrial tuner input.
  - Break the prepunched SAT socket cutout off the rear of the cabinet.
  - Attach the rear of the cabinet and connect the set.
- After switching the unit on the "Adjust language on screen" menu appears automatically. Via the menu → "Adjust language on screen" → "Adjust country" → "Satellite" → select the desired satellite with the cursor button "▲" or "▼" then confirm with "OK". After selecting the satellite the automatic station search is started automatically. The programmes are allocated in the order preprogrammed in the factory for the SAT module then are stored automatically.

**Fig. 1**



**Fig. 2**

